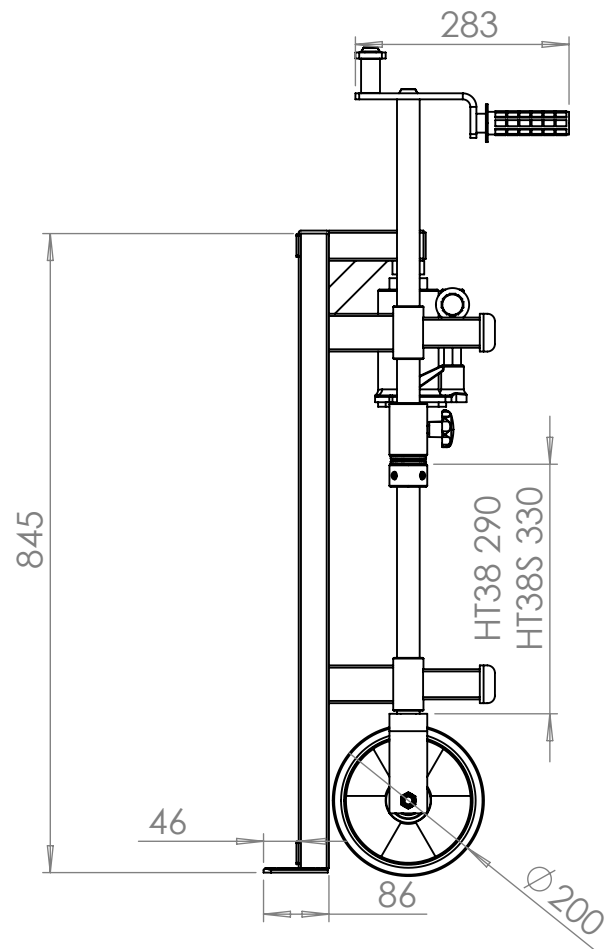
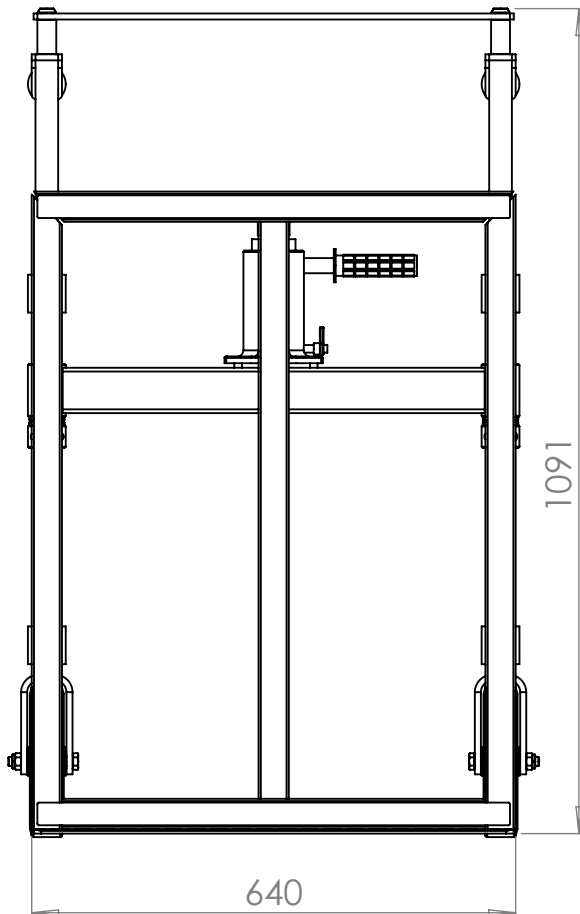
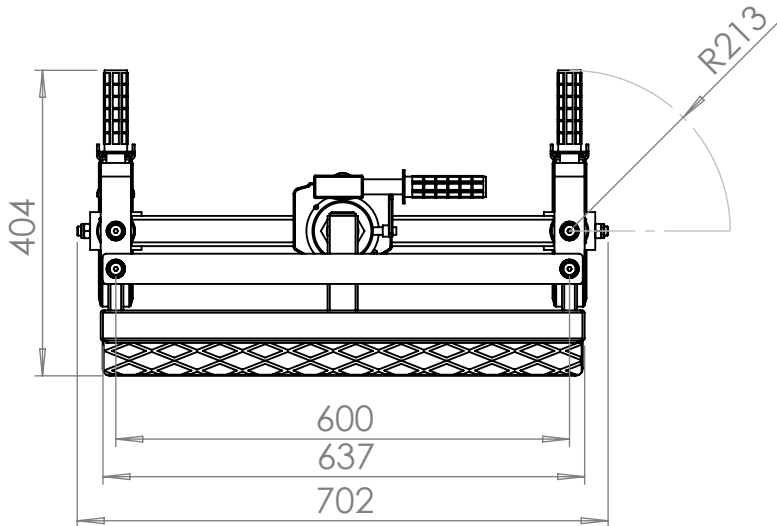
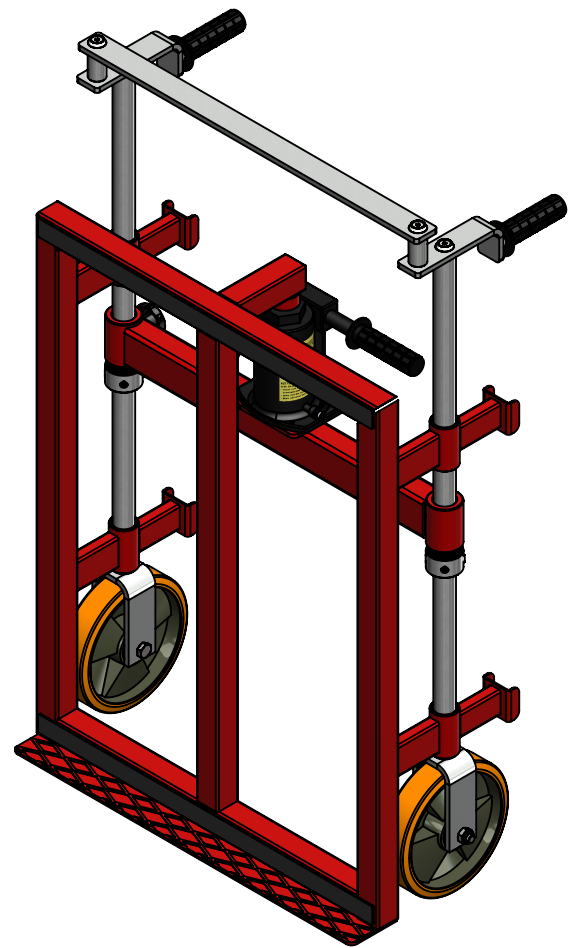


Hydrotransporter HT 38S

Tragkraft (je Paar) [kg]	3800
Eigengewicht [kg]	102
Hubhöhe [mm]	180
Höhe [mm]	1091
Breite [mm]	702
Räder Durchm. [mm]	200
Spanngurt [mm]	5000



Transport- ↑ Hebesysteme
 Iselin AG CH-5432 Neuenhof

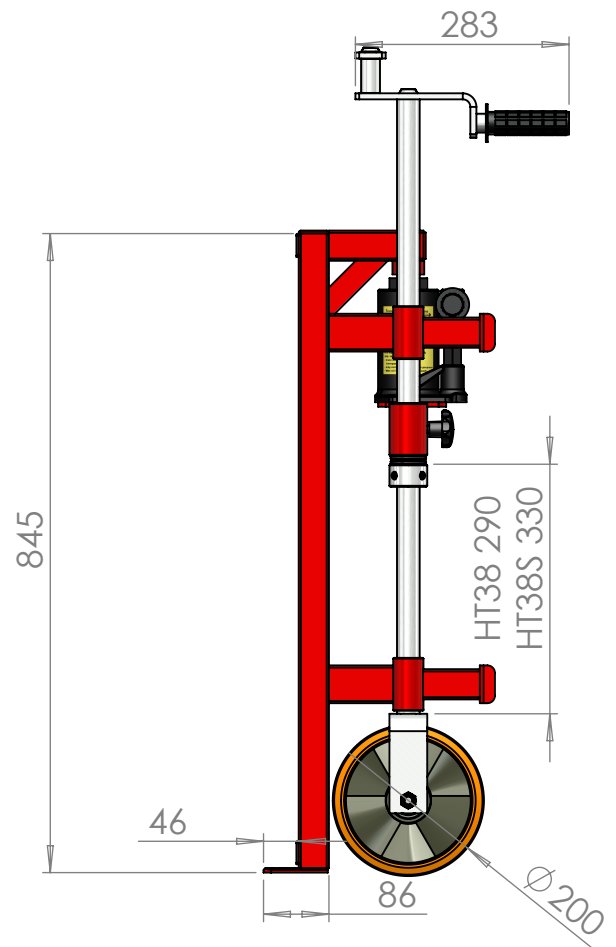
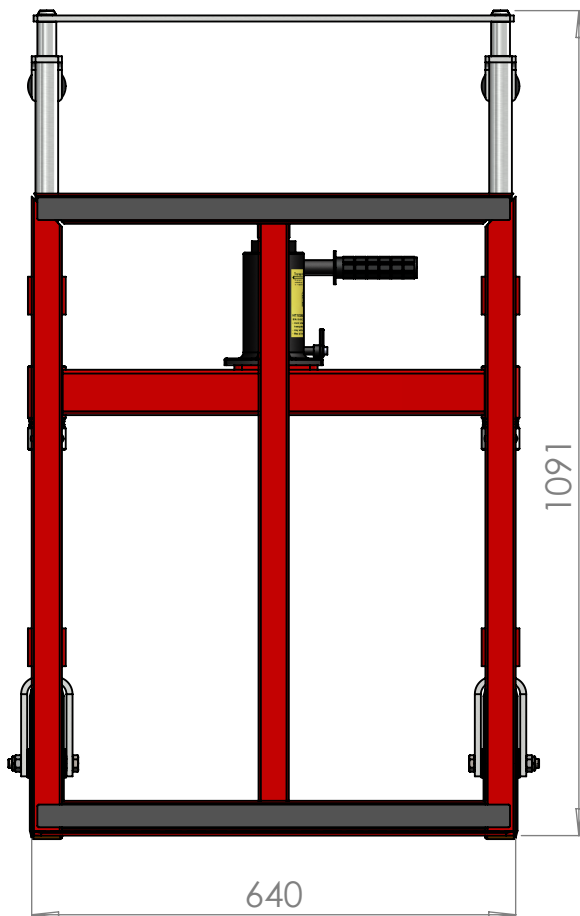
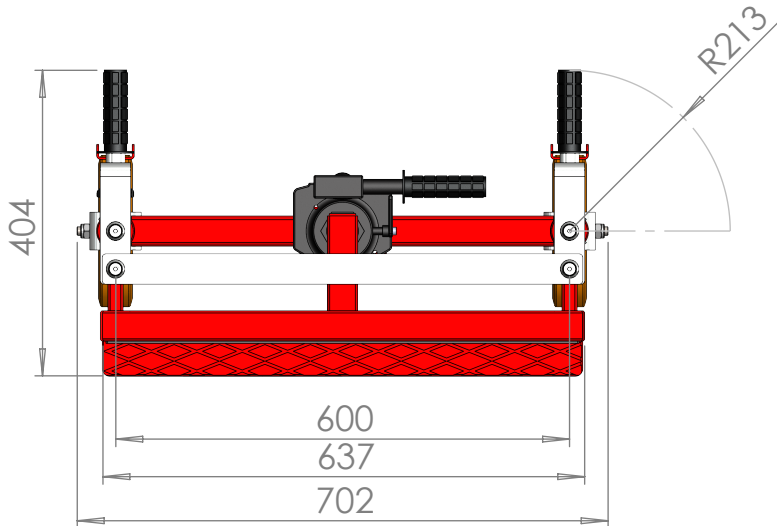
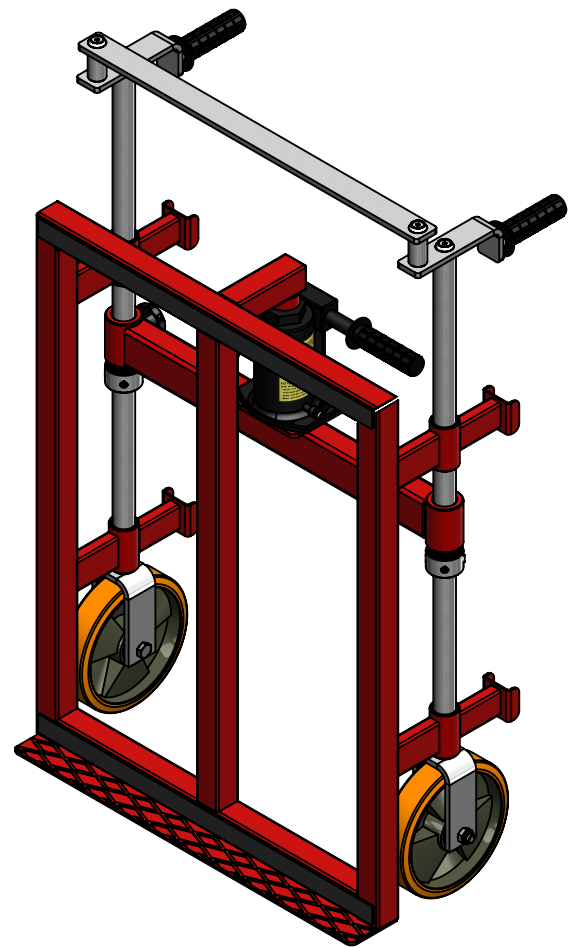
ZEICHNUNGSNR.
 IS-HT38-07-00 HT 38

ERSTELLT Remo Zimmermann 20.09.2016
 GEÄNDERT Remo Zimmermann 10.03.2024

Konfiguration:
 HT38 mit U-Halter-Rahmen

Hydrotransporter HT 38S

Tragkraft (je Paar) [kg]	3800
Eigengewicht [kg]	102
Hubhöhe [mm]	180
Höhe [mm]	1091
Breite [mm]	702
Räder Durchm. [mm]	200
Spanngurt [mm]	5000

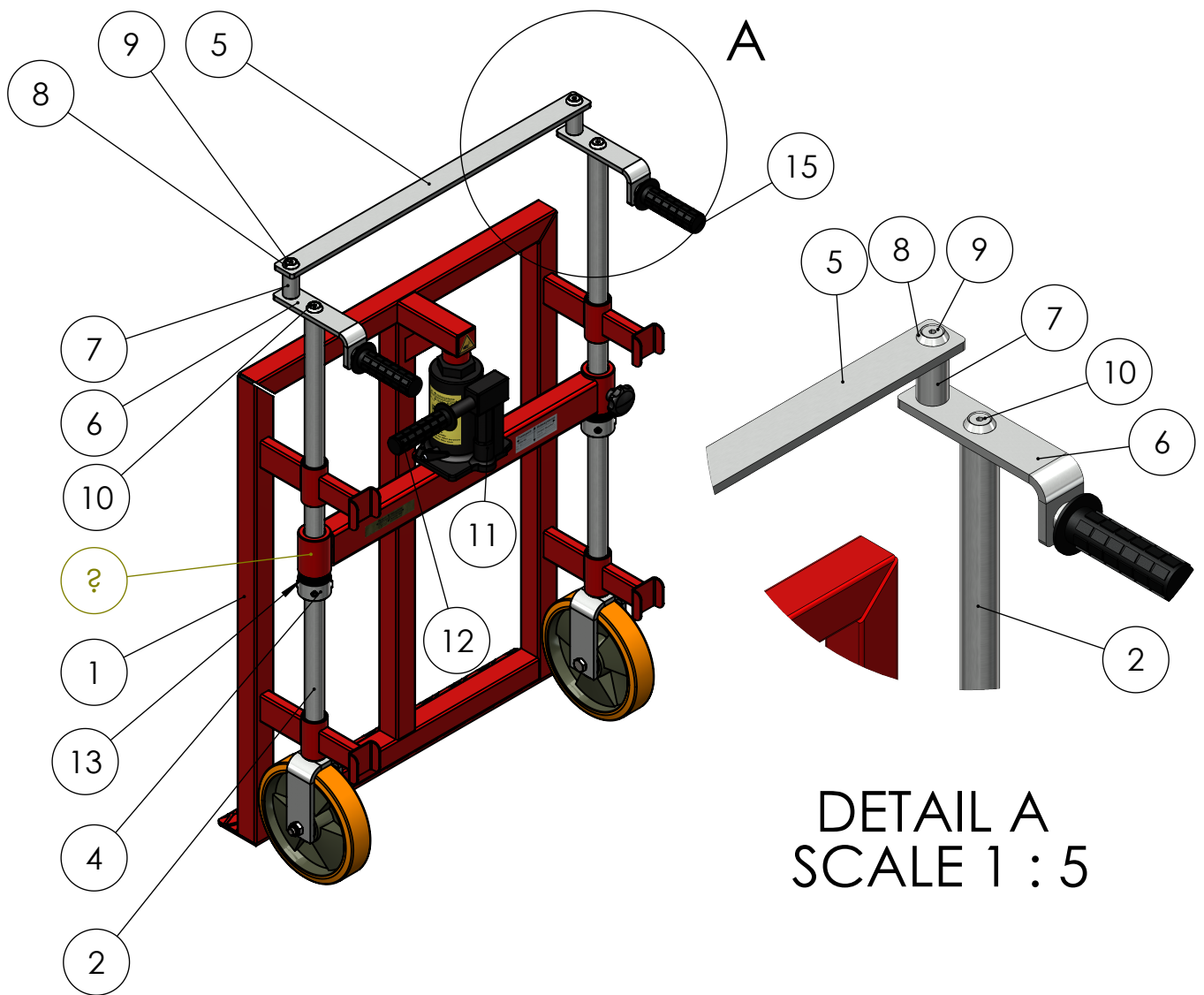


Transport- ↑ Hebesysteme
 Iselin AG ↓ CH-5432 Neuenhof

ZEICHNUNGSNR.
IS-HT38-07-00 HT 38

ERSTELLT Remo Zimmermann 20.09.2016
 GEÄNDERT Remo Zimmermann 10.03.2024

Konfiguration:
HT38 mit U-Halter-Rahmen



POS	BENENNUNG	QTY
1	IS-HT38-01-00 Rahmen	1
2	IS-HT38-05-00 Gabelstange	2
3	IS-HT38-06-00 Joch	1
4	IS-HT38-08-00 Stelling	2
5	IS-HT38-07-01 Steuerstange	1
6	IS-HT30-09-00 Steuergriff	2
7	IS-HT18-07-05 SteuerBüchse	2
8	U-Scheibe für M8 Senkkopf	4
9	M8 Senkkopf Innensechsk 10.9 L=55	2
10	M8 Senkkopf Innensechsk 10.9 L=20	2
11	IS-HTJ-A-01 HT-Jack	1
12	MaguraGummiGriff d=22	1
13	Axial-Rillenkugellager 51106	2
14	IS-HT38-07-04 Dichtungsband aus Zellkautschuk	2
15	MaguraGummiGriff d=25	2

Transport-Hebesysteme
Iselin AG CH-5432 Neuenhof

ZEICHNUNGSNR.

IS-HT38-07-00 HT 38

ERSTELLT Remo Zimmermann 20.09.2016
GEÄNDERT Remo Zimmermann 10.03.2024

Konfiguration:
HT38 mit U-Halter-Rahmen